



www.swgshop.ru

8 (800) 333-48-52 8 (495) 374-84-52

@ swg_ru f www.facebook.com/swg.ru

КОМПЛЕКТАЦИЯ



Трековая система SY состоит из П-образного трека с токопроводящими шинами и светильников, рассчитана для работы в сети постоянного напряжения 24В и предназначена для основного, местного и акцентного освещения магазинов, бутиков, витрин и экспозиций.

Трек может быть установлен как на потолок, так и на стену, встраиваемым, накладным или подвесным способом, и обеспечивает светильникам быстросъемное крепление и питание.

ХАРАКТЕРИСТИКИ:

Рабочее напряжение DC24V

Максимальный ток 8,33А

Максимальный вес светильников 5кг/м

Максимальная длина трека от подключения питания до светильника 10м

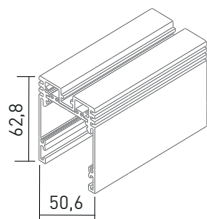
Суммарная максимальная мощность светильников на одно подключение 200Вт

Длина 2000мм

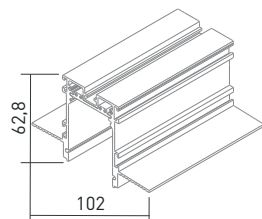
Ширина паза 38мм

Степень защиты IP20

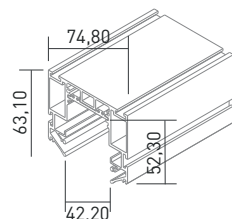
1. Накладной



2. Встраиваемый в гипсокартон

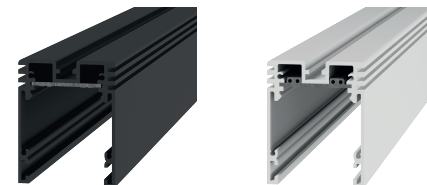


3. Встраиваемый в натяжной потолок



2

НАКЛАДНОЙ ТИП

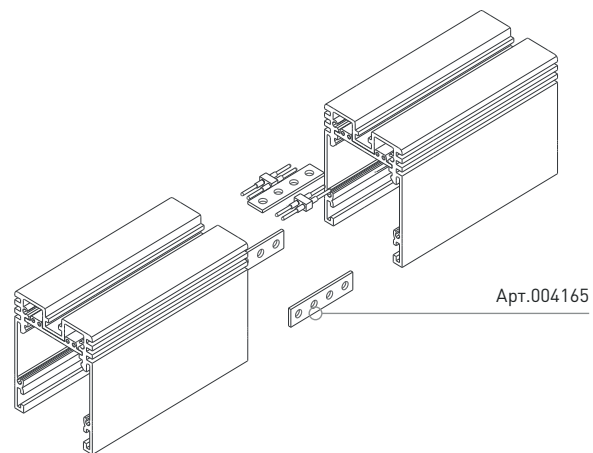


Арт.	Наименование	Тип	Цвет	Материал	Размеры, мм
004734	SY-601201-2-BL	Трек	Черный	Алюминий	2000мм
007801	SY-601201-2-WH	Трек	Белый	Алюминий	2000мм
004840	SY-601201-0.3-CV	Заглушка	Черный	Алюминий	300x63мм
004841	SY-601201-0.6-CV	Заглушка	Черный	Алюминий	600x63мм
007802	SY-601201-0.6-CV-WH	Заглушка	Белый	Алюминий	600x63мм
007803	SY-601201-0.3-CV-WH	Заглушка	Белый	Алюминий	300x63мм
003615	SY-601901-CN-BL	Угол	Черный	Алюминий	200x200x62,8мм
003616	SY-601902-CN-BL	Угол	Черный	Алюминий	200x200x50,6мм
004165	SY-CN-I-BL	Коннектор	Черный	Алюминий	40x9,5x1,5мм
006976	SY-CN-FLEX-BL	Коннектор питания	Черный	Алюминий	-
006977	SY-CN-SET1	Коннектор	Черный	Алюминий	-
006978	SY-CN-SET2	Коннектор	Черный	Алюминий	-
007819	SY-601901-CN-WH	Угол	Белый	Алюминий	200x200x62,8мм
009144	SY-601902-CN-WH	Угол	Белый	Алюминий	200x200x50,6мм
004166	SY-SSP	Подвес	Серебро	Алюминий	1200мм
005737	ECS-SY-BL-2	Заглушки	Черный	Алюминий	62,8x50,6x1,8мм
009146	ECS-SY-WH-2	Заглушки	Белый	Алюминий	62,8x50,6x1,8мм

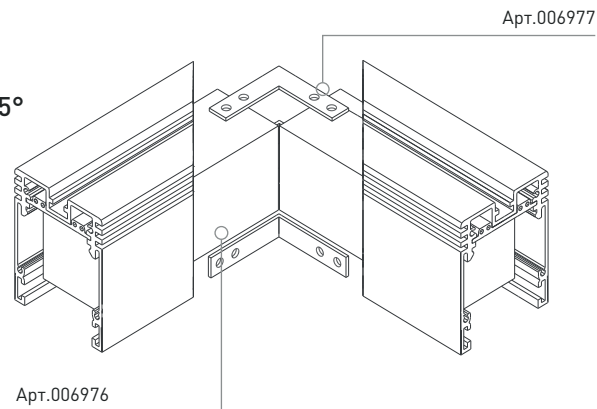
3

СОЕДИНЕНИЕ УЧАСТКОВ МЕЖДУ СОБОЙ

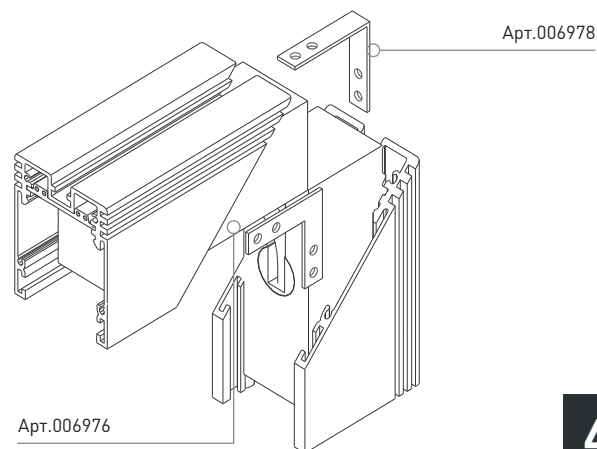
1. Прямое соединение



2. Соединение под углом 90° горизонтальное, со спилом 45°



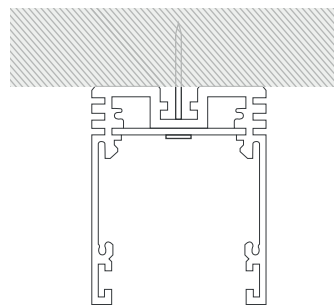
3. Соединение под углом 90° вертикальное, со спилом 45°



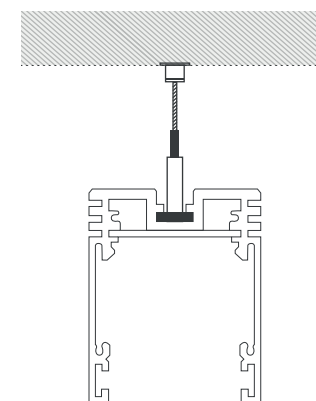
4

МОНТАЖ НАКЛАДНЫХ ТРЕКОВ

1. Накладная установка

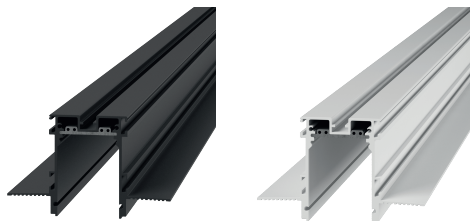


2. Подвесная установка



5

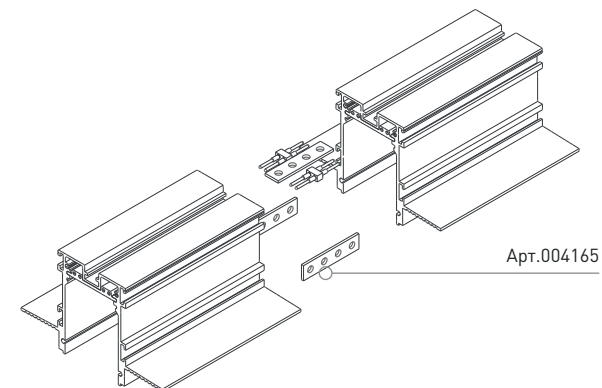
ВСТРАИВАЕМЫЙ В ГИПСОКАРТОН



Арт.	Наименование	Тип	Цвет	Материал	Размеры, мм
005794	SY-601201-RC-2-BL	Трек	Черный	Алюминий	2000мм
007804	SY-601201-RC-2-WH	Трек	Белый	Алюминий	2000мм
005795	SY-601901-RC-CN-BL	Угол	Черный	Алюминий	200x220x62,8мм
005796	SY-601902-RC-CN-BL	Угол	Черный	Алюминий	200x220x50,6мм
008496	ECS-SY-RC-BL-2	Заглушка	Черный	Алюминий	-
009144	ECS-SY-RC-WH-2	Заглушка	Белый	Алюминий	-

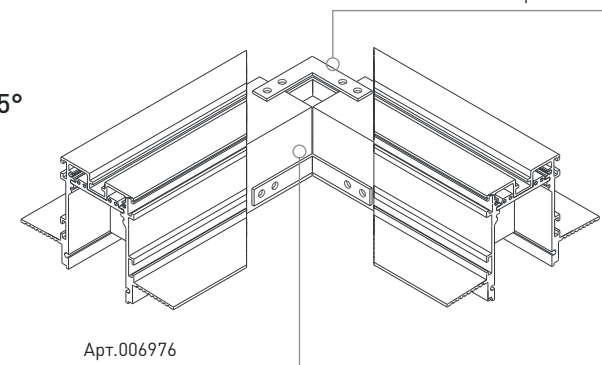
СОЕДИНЕНИЕ УЧАСТКОВ МЕЖДУ СОБОЙ

1. Прямое соединение



Арт.004165

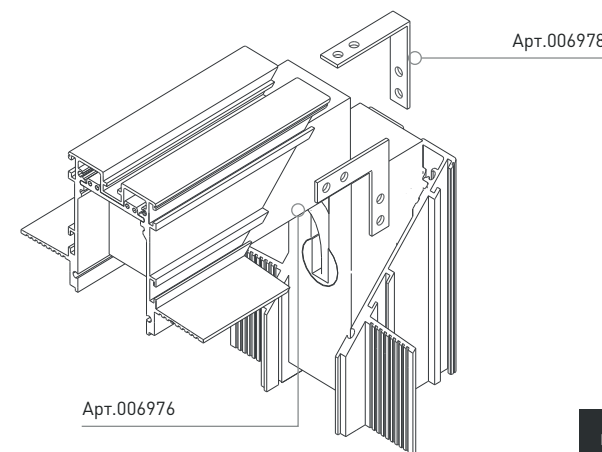
2. Соединение под углом 90° горизонтальное, со спилом 45°



Арт.006977

Арт.006976

3. Соединение под углом 90° вертикальное, со спилом 45°



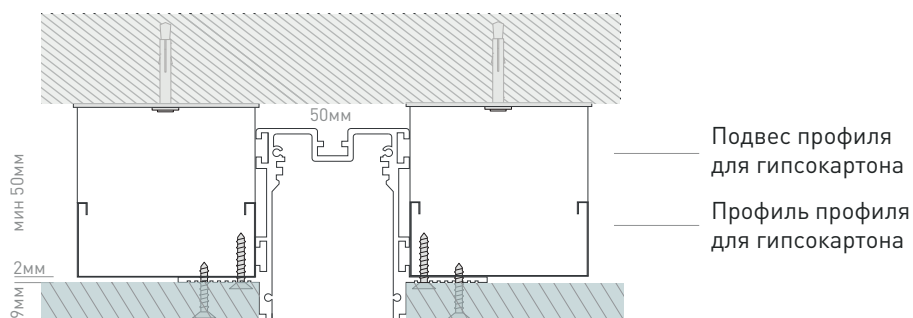
Арт.006978

Арт.006976

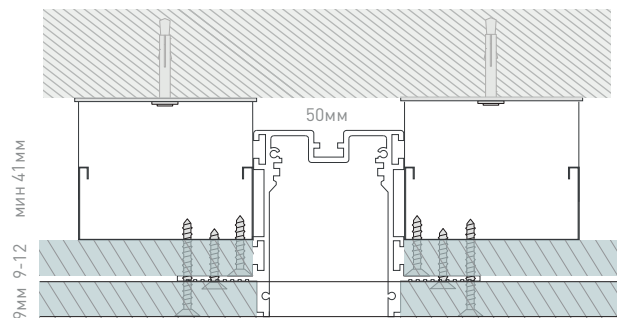
МОНТАЖ ВСТРАИВАЕМЫХ ТРЕКОВ

Встроенный трек для установки в гипсокартонный потолок может быть установлен с использованием 1 и 2 слоев гипсокартона.

Установленный трек с 1 слоем гипсокартона



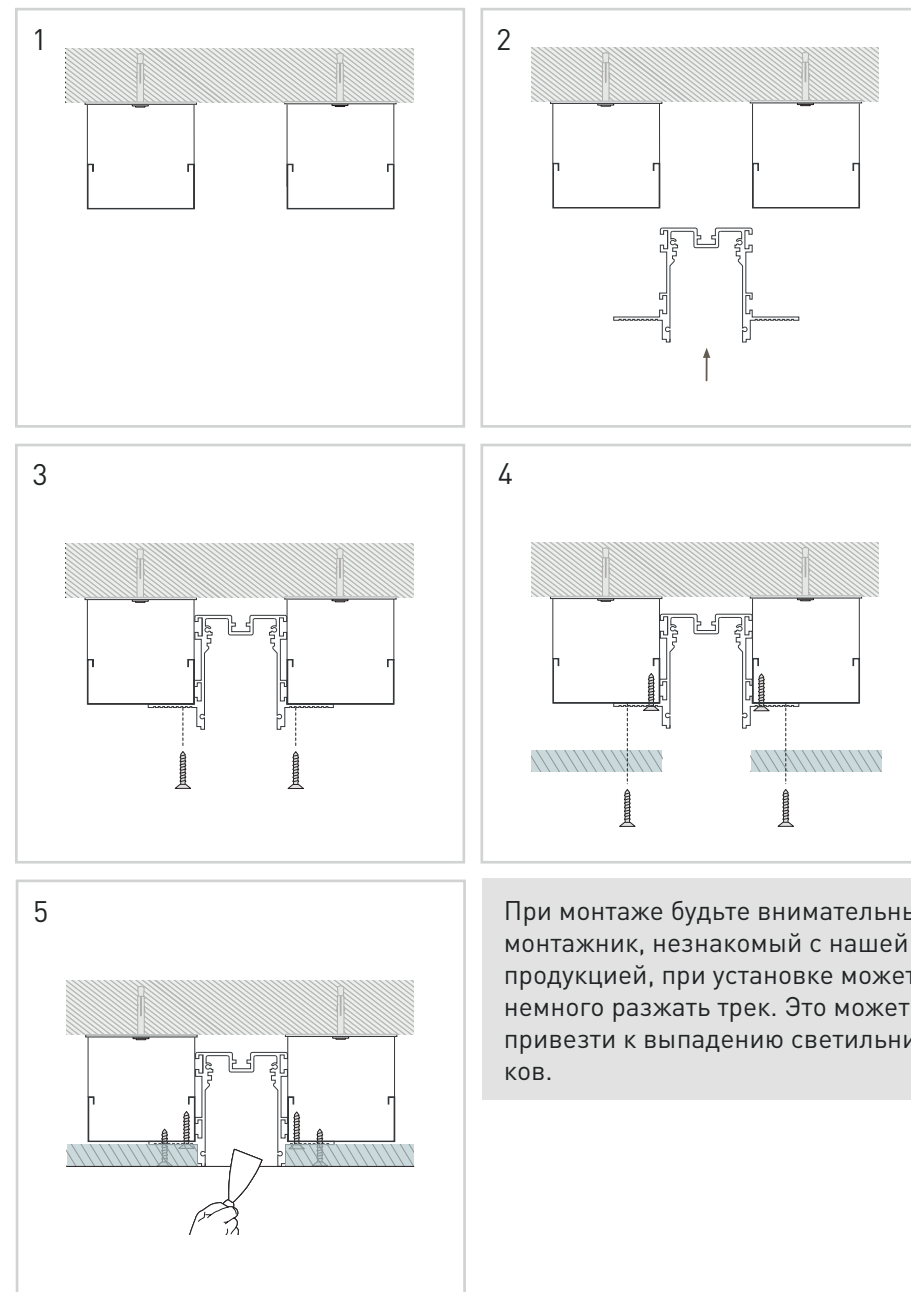
Установленный трек с 2 слоями гипсокартона



При монтаже учитывайте, что толщина полок шинпровода 2мм. Чтобы лист гипсокартона был горизонтален, под шинпроводом профиль для гипсокартона нужно подвешивать на 2мм выше.

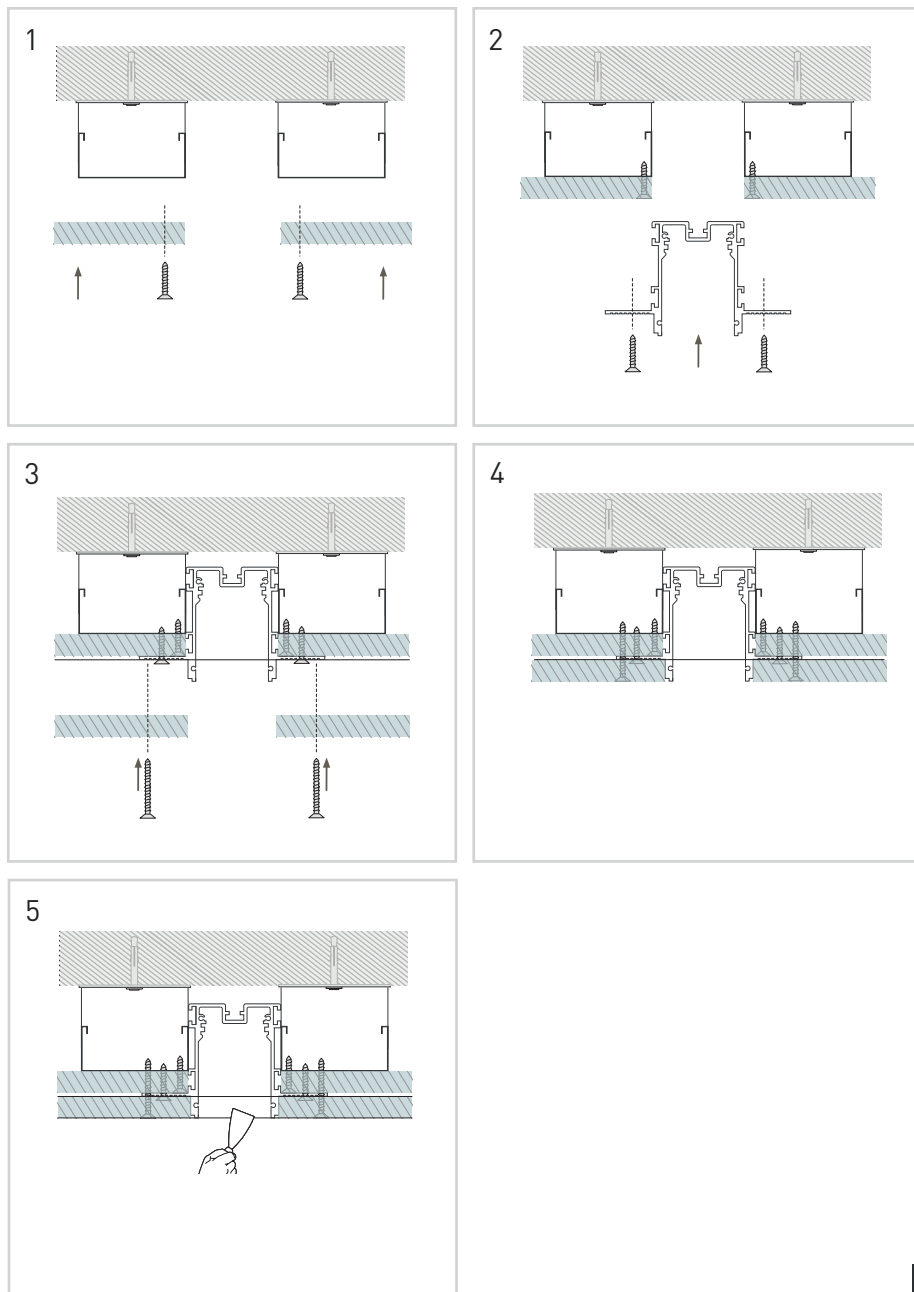
МОНТАЖ ВСТРАИВАЕМЫХ ТРЕКОВ

Установка трека и 1 слоя гипсокартона



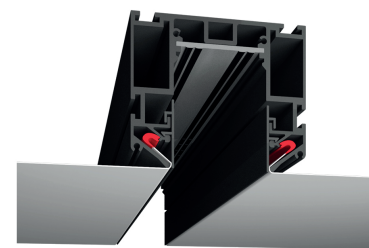
МОНТАЖ ВСТРАИВАЕМЫХ ТРЕКОВ

Установка трека и 2 слоев гипсокартона



10

ВСТРАИВАЕМЫЙ В НАТЯЖНОЙ ПОТОЛОК

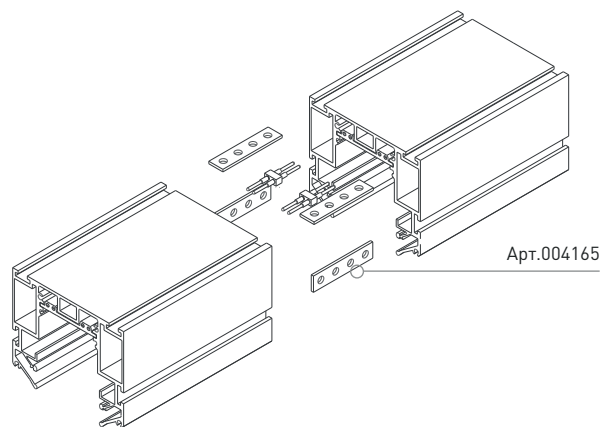


Арт.	Наименование	Тип	Цвет	Материал	Размеры, мм
009110	SY-601201-CL-2-BL	Трек	Черный	Алюминий	2000мм
009111	SY-601201-CL-2-WH	Трек	Белый	Алюминий	2000мм
009364	ECS-SY-CL-2	Заглушка	Черный	Алюминий	200x220x62,8мм
009365	ECS-SY-CL-2-W	Заглушка	Черный	Алюминий	200x220x50,6мм

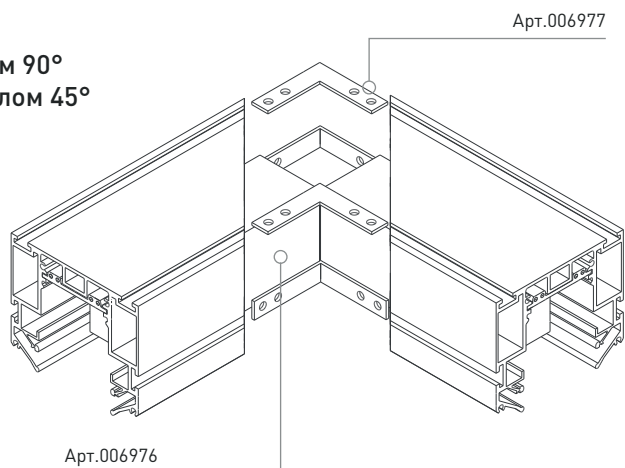
11

СОЕДИНЕНИЕ УЧАСТКОВ МЕЖДУ СОБОЙ

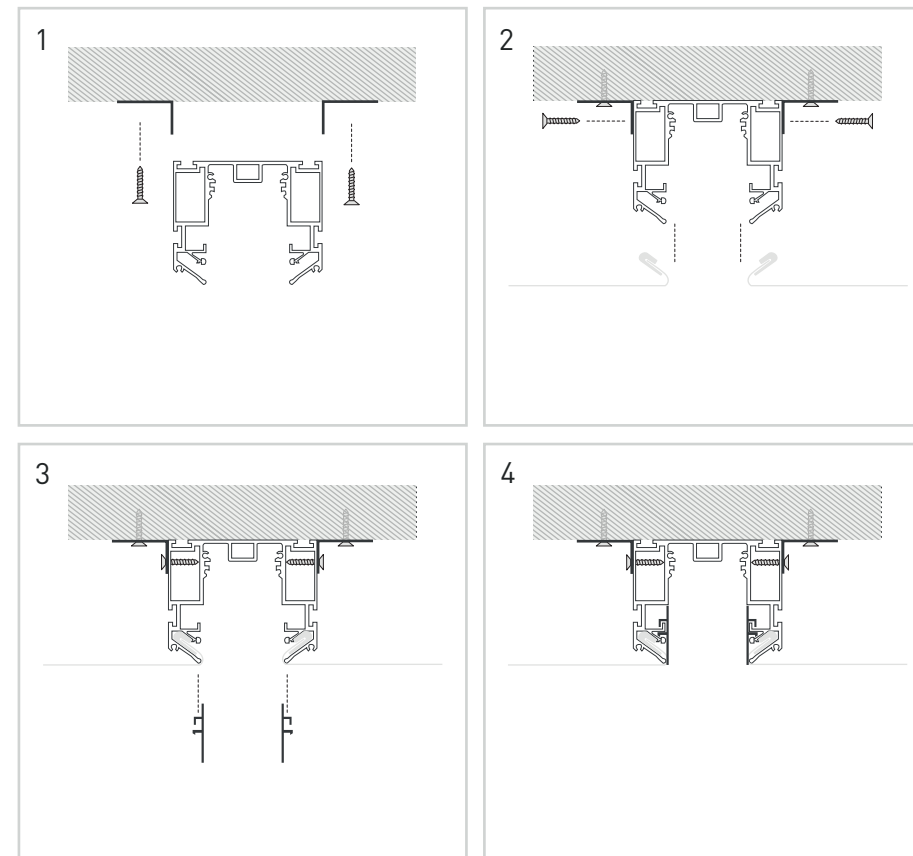
1. Прямое соединение



2. Соединение под углом 90° горизонтальное, со спилом 45°



МОНТАЖ ВСТРАИВАЕМЫХ ТРЕКОВ

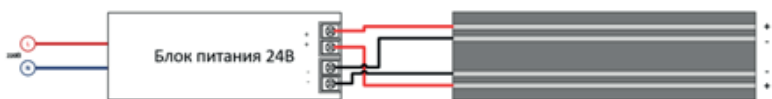


ПОДКЛЮЧЕНИЕ

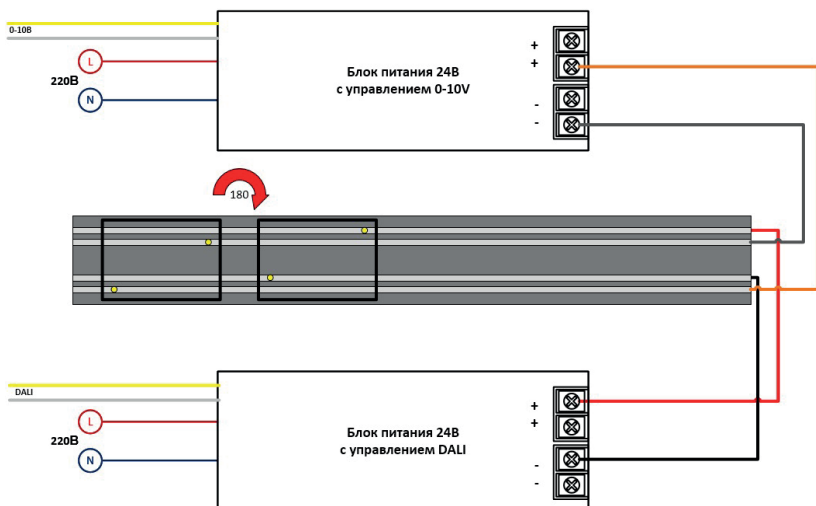
Система SY может подключаться в двухзонном исполнении. Выбор зоны, к которой подключен светильник, осуществляется переворотом светильника на 180 градусов.

При установке диммируемых светильников, систему можно диммировать при помощи диммируемых блоков питания.

Пример однозонного включения без диммирования:



Пример схемы двухзонного включения с диммированием одной зоны по протоколу DALI, второй – по протоколу 0-10V:



ГАРАНТИЯ

Гарантийный срок на систему SY составляет 3 года. Гарантия распространяется на все случаи производственного брака. Гарантийные обязательства не выполняются при:

- Наличии механических, термических, химических повреждений
- Наличии следов влаги или коррозии
- Поломках, вызванных превышением рабочего напряжения или ошибками, допущенными при подключении, монтаже или обслуживании.

МЕРЫ ПРЕДОСТОРОЖНОСТИ

- Все работы по монтажу, подключению и обслуживанию системы производить при отключенном напряжении.
- Не превышайте рабочее напряжение системы, подключение системы напрямую к сети 220В недопустимо. Используйте стабилизированные источники питания 24В.
- Не допускайте попадания влаги и образования конденсата на компонентах системы.
- Не превышайте максимальную мощность, на которую рассчитана система.
- Перед включением питания, убедитесь, что все соединения выполнены правильно и отсутствует угроза короткого замыкания.
- Запрещено передвигать светильники вдоль шинпровода, необходимо отключить питание, извлечь светильник и установить его на новое место.

Плата с токопроводящими дорожками должна устанавливаться в дальний паз, вплотную к задней поверхности трека. При установке платы в ближний паз, зафиксировать светильники в треке будет невозможно.

